



MOTOR- UND GETRIEBEBEINBAU
ENGINE AND GEAR ASSEMBLY

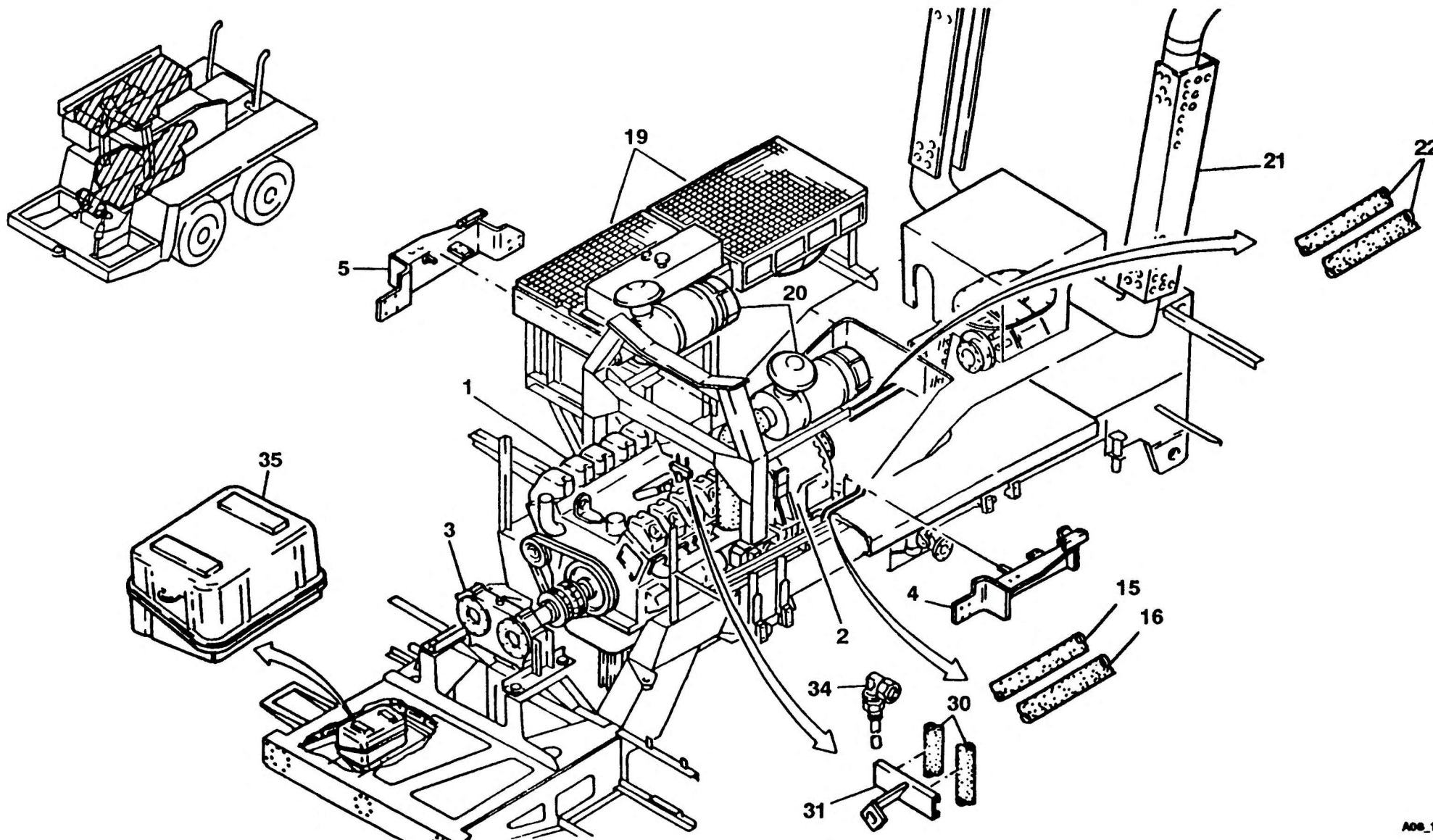
BILDTAFEL
PICTORIAL DISPLAY

09.91

2226344-ETL

1/1

KMK 6200
BE 520
G 631



A08_121